

LAGEPLAN

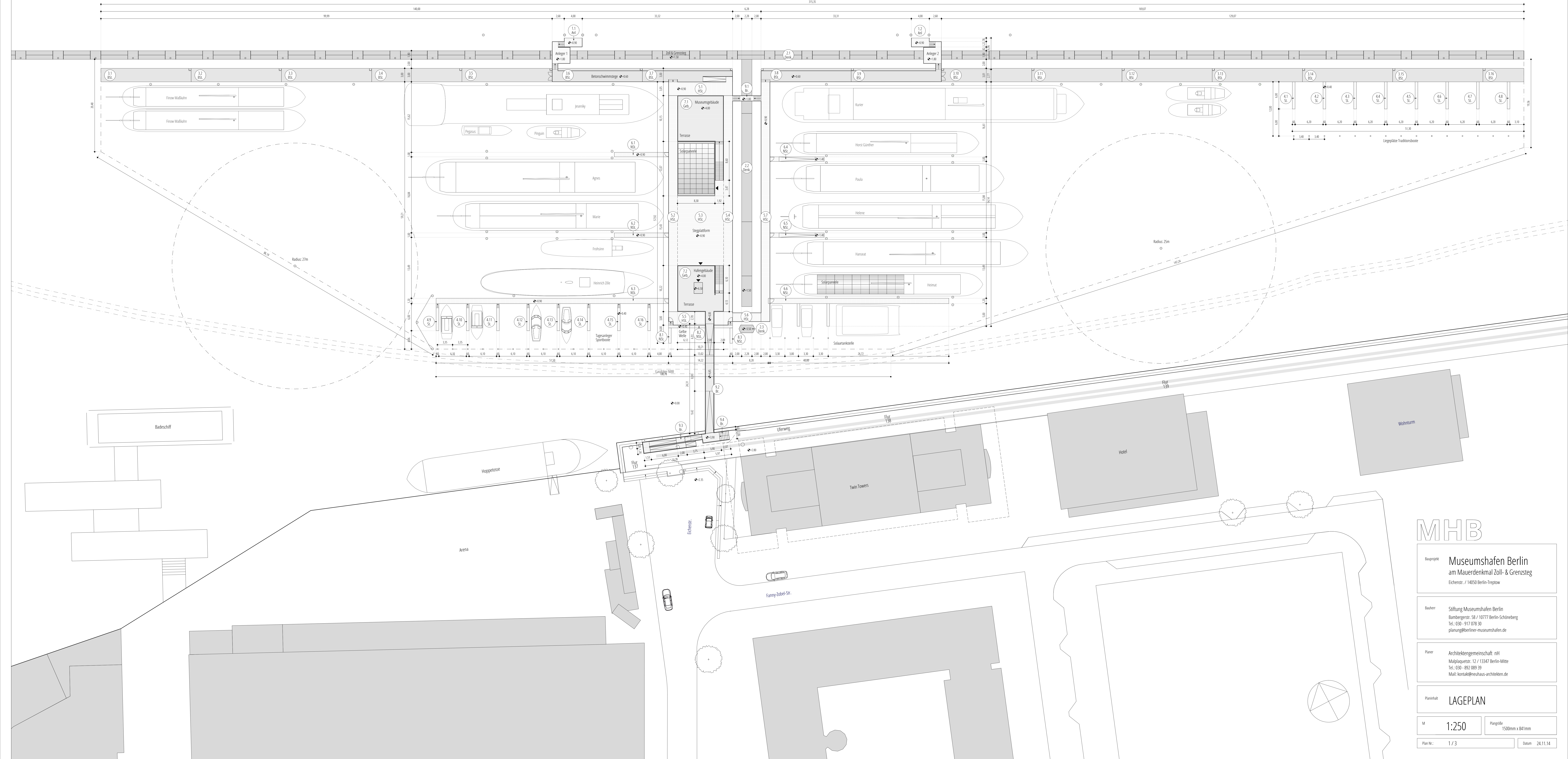
21,4

TREPTOWER SPREE

21,5

(6501)

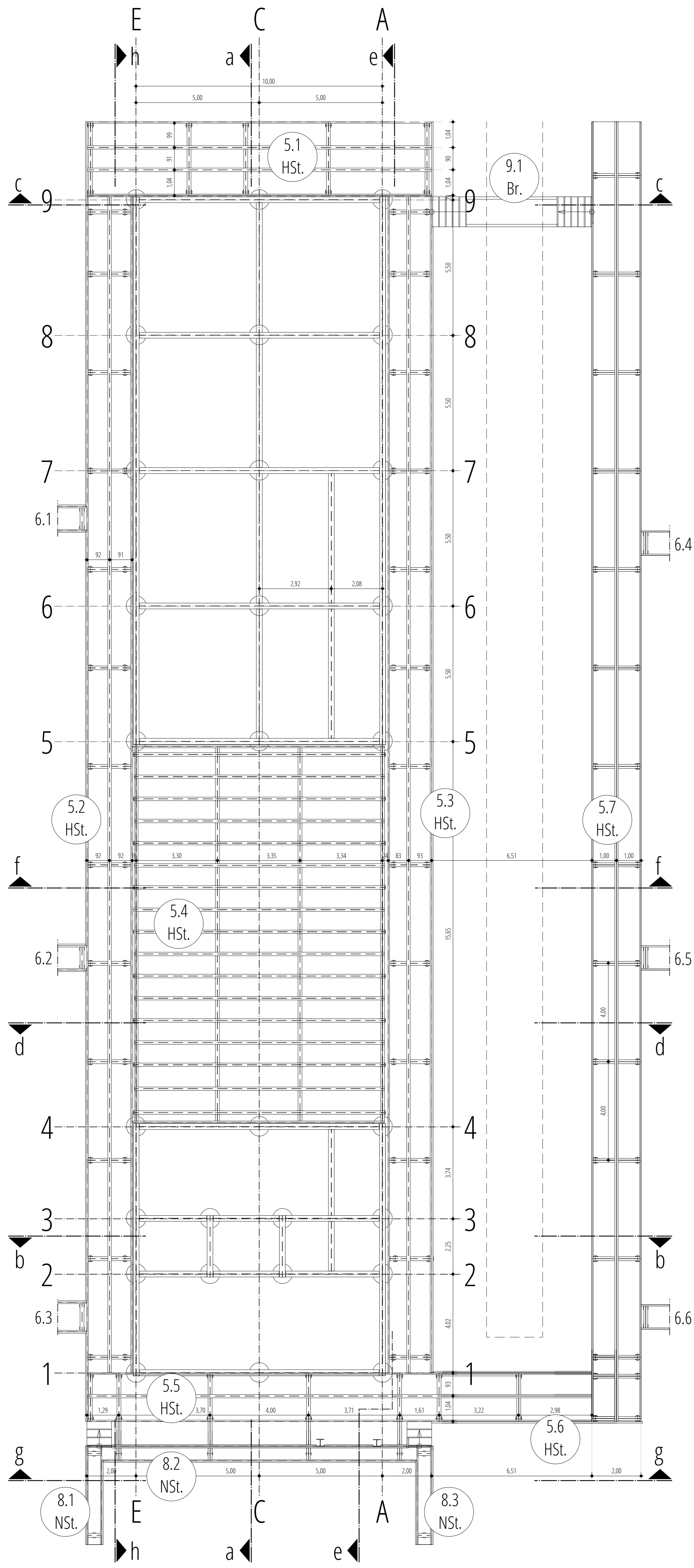
21,6



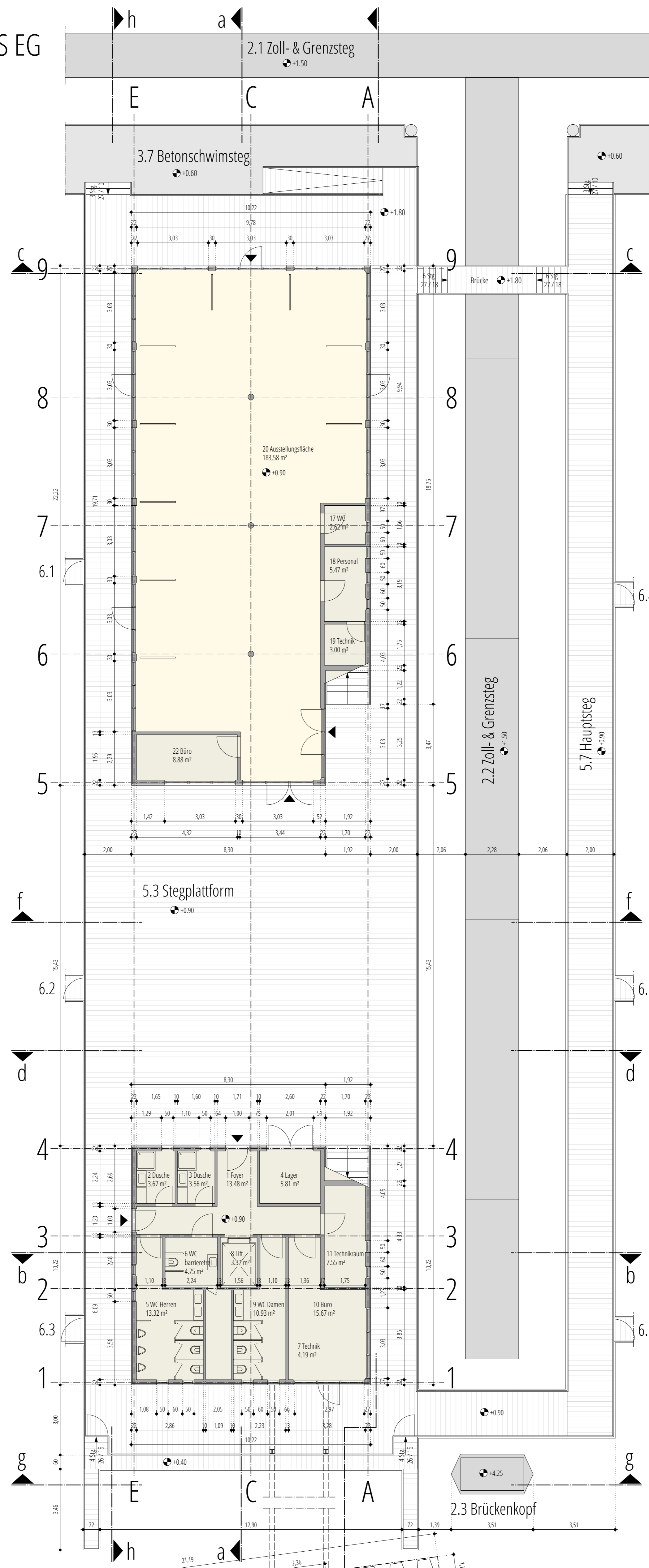
MHB

Bauprojekt	Museumshafen Berlin am Mauerdenkmal Zoll- & Grenzsteig Eichenstr. / 14050 Berlin-Treptow
Bauherr	Stiftung Museumshafen Berlin Bambergerstr. 58 / 10777 Berlin-Schöneberg Tel.: 030 - 917 078 30 planung@berliner-museumshafen.de
Planer	Architektengemeinschaft rH Malyplaquenstr. 17 / 13547 Berlin-Mitte Tel.: 030 - 892 089 99 Mail: kontakt@reus-architekten.de
Planinhalt	LAGEPLAN
M	1:250
Plangröße	1500mm x 841mm
Plan Nr.:	1 / 3
Datum	24.11.14

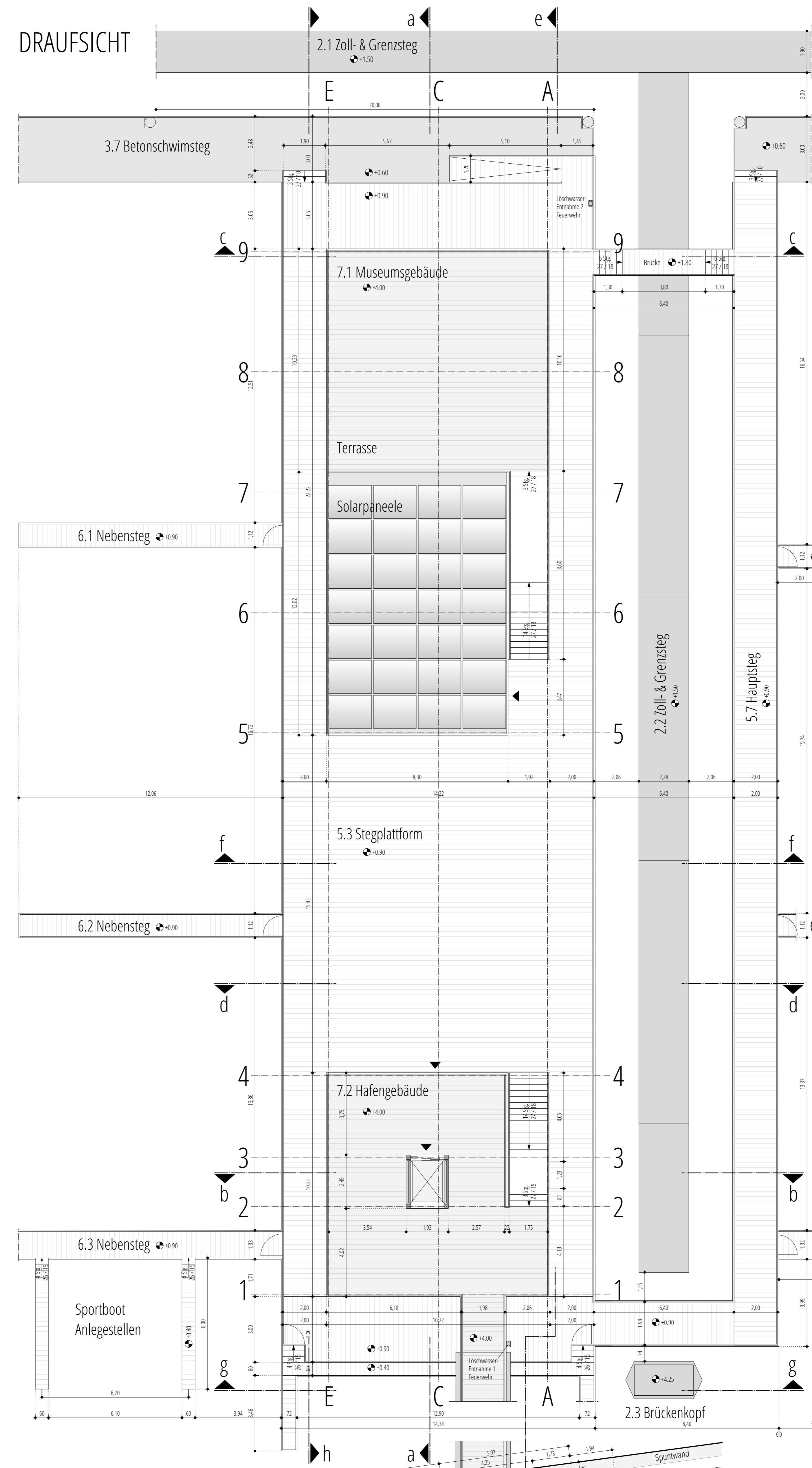
KONSTRUKTION



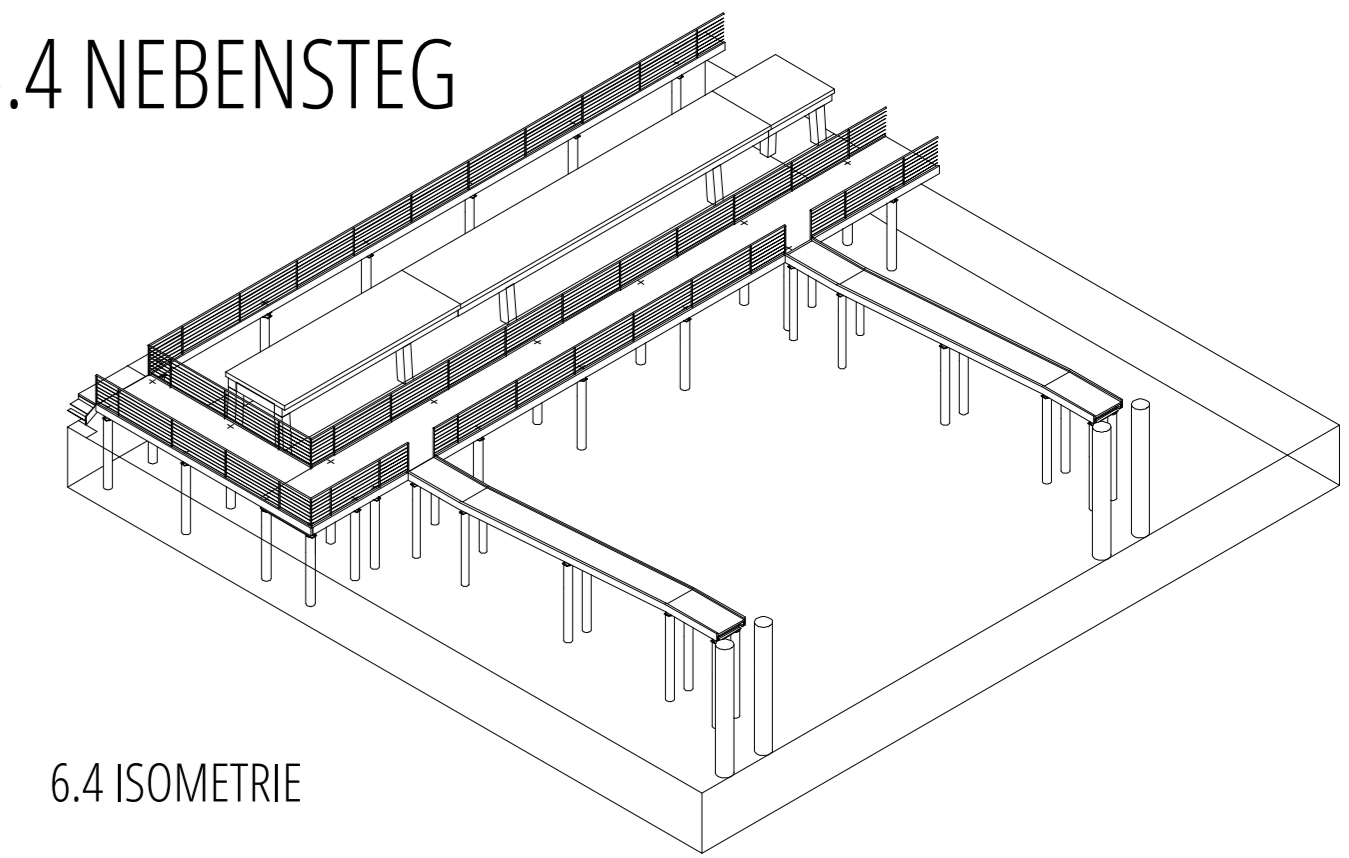
GRUNDRISS EG



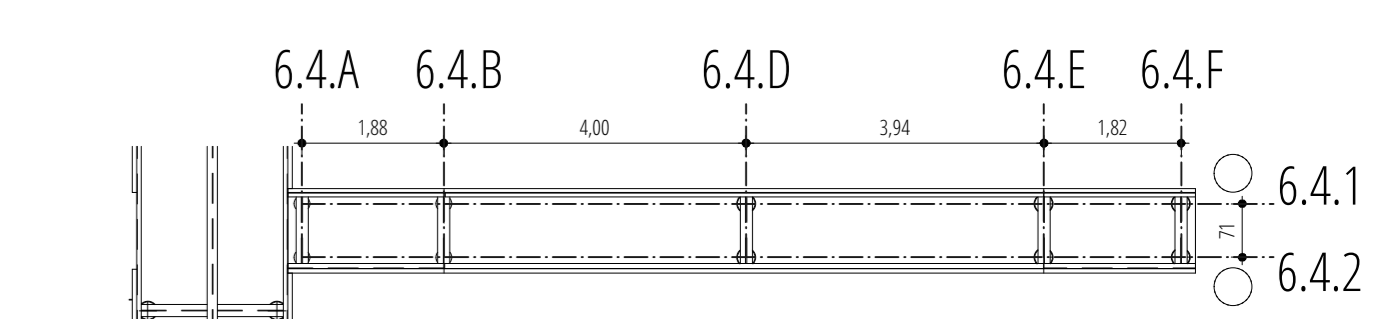
DRAUFSICHT



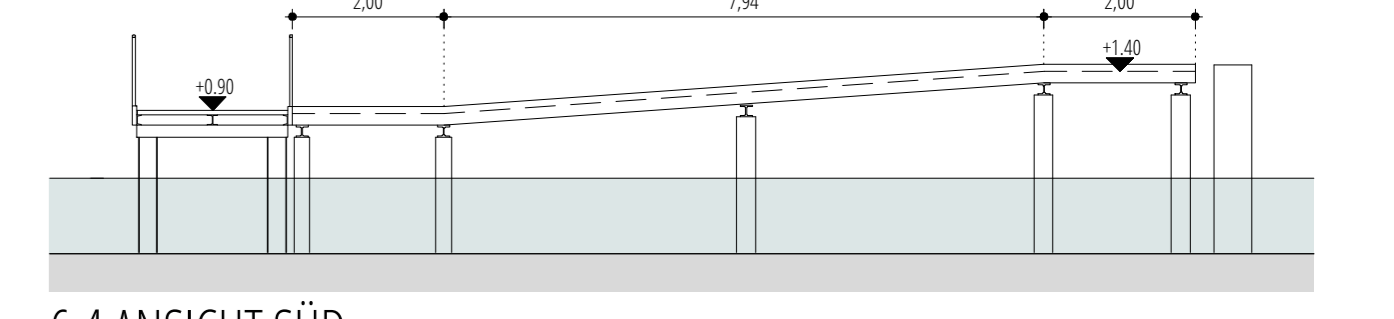
6.4 NEBENSTEG



6.4 ISOMETRIE



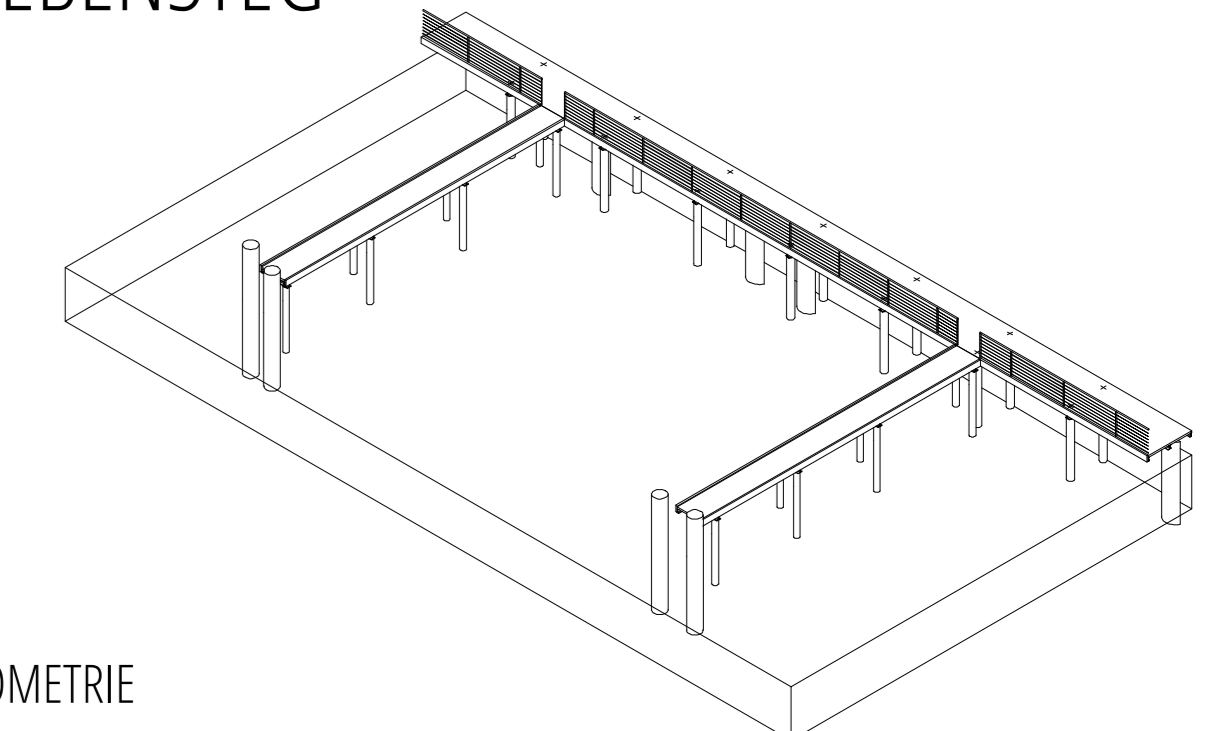
6.4 DRAUFSICHT



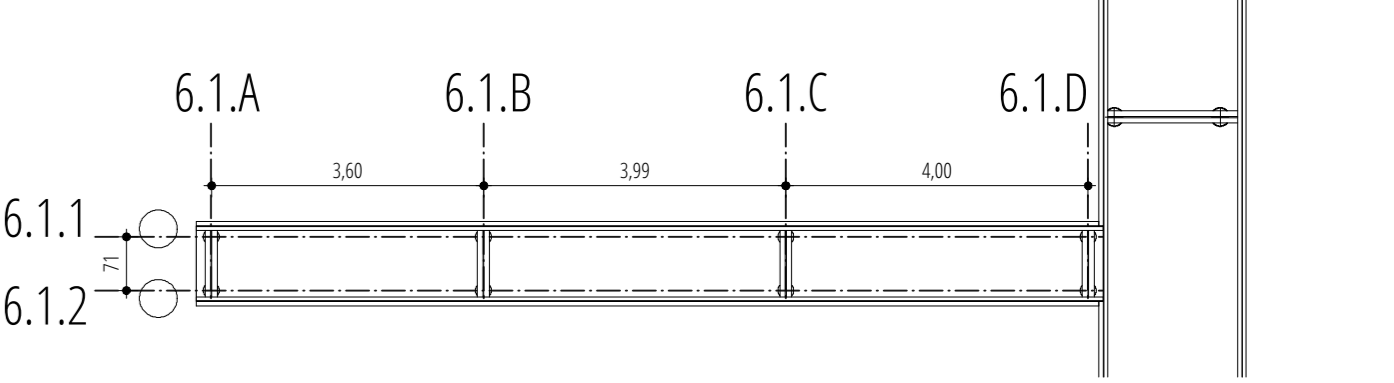
6.4 ANSICHT SÜD

6.4 Nebensteg

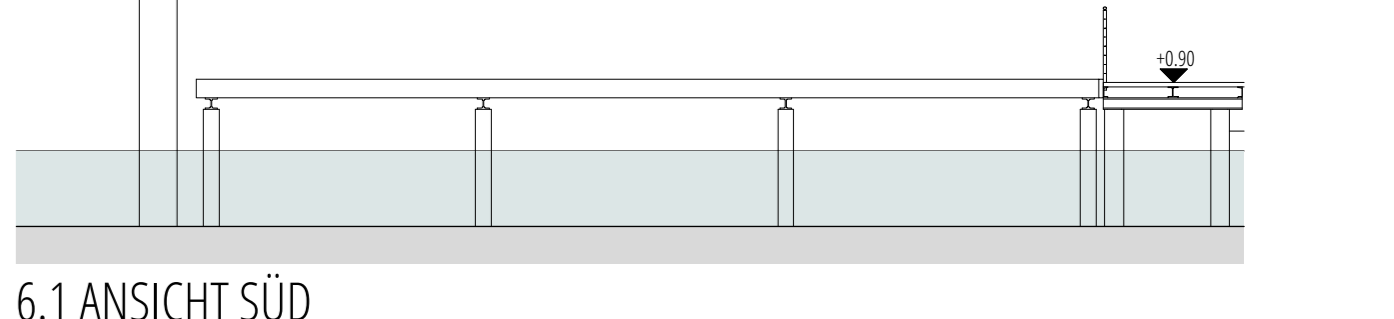
6.1 NEBENSTEG



6.1 ISOMETRIE



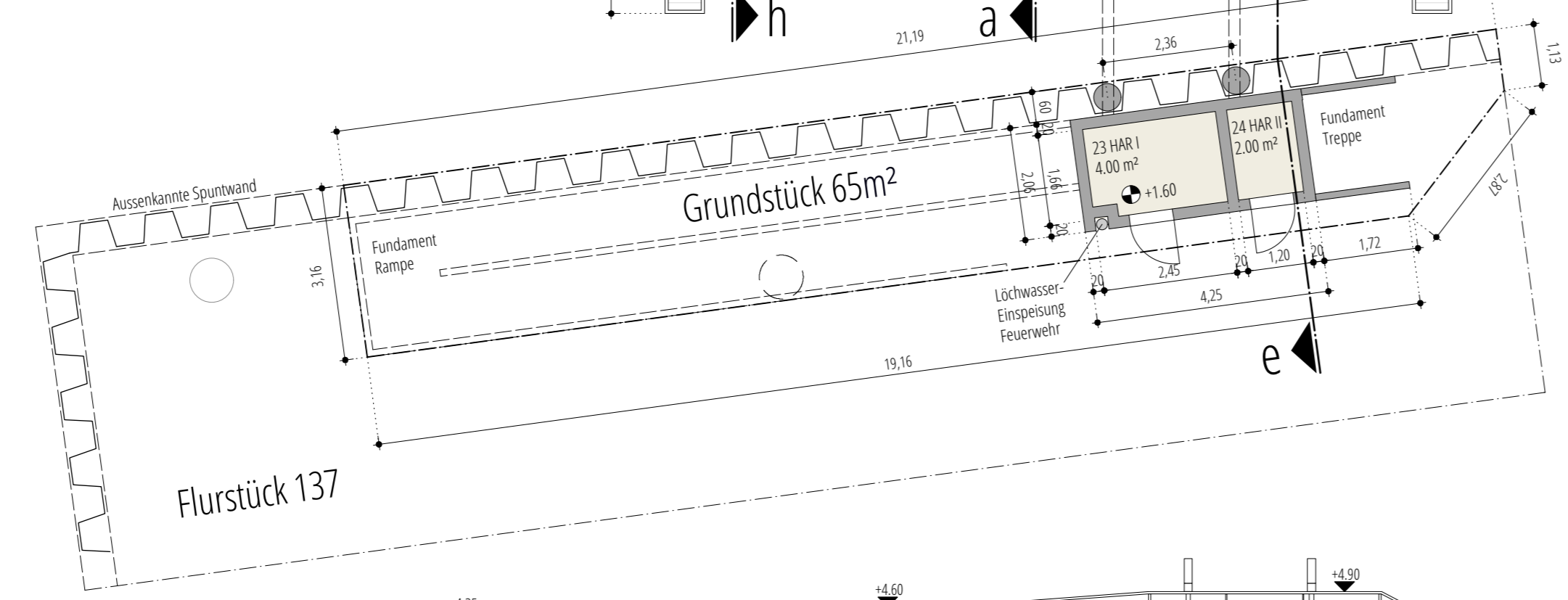
6.1 DRAUFSICHT



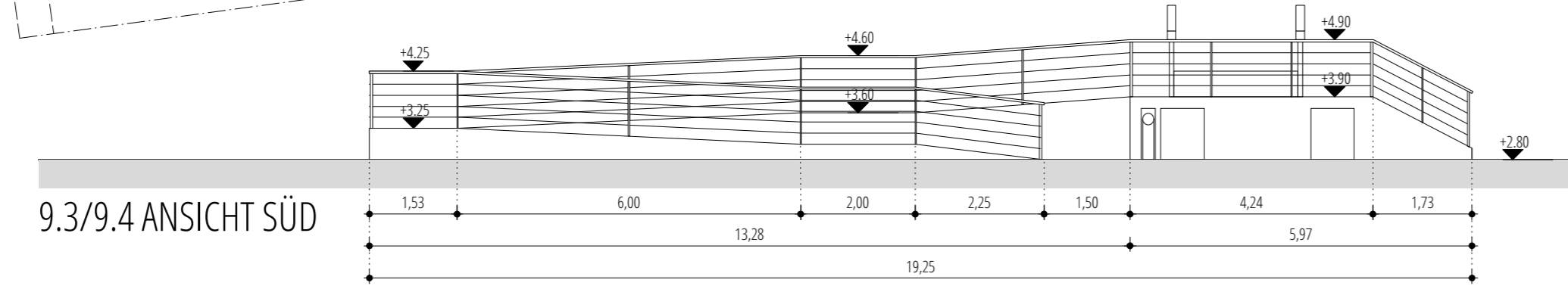
6.1 ANSICHT SÜD

6.1 Nebensteg

GRUNDSTÜCK



9.3/9.4 BRÜCKE



9.3/9.4 ANSICHT SÜD

MHB

Baugruppe: **Museumshafen Berlin**
am Mauerdenkmal Zoll- & Grenzsteg
Eichenstr. / 14050 Berlin-Treptow

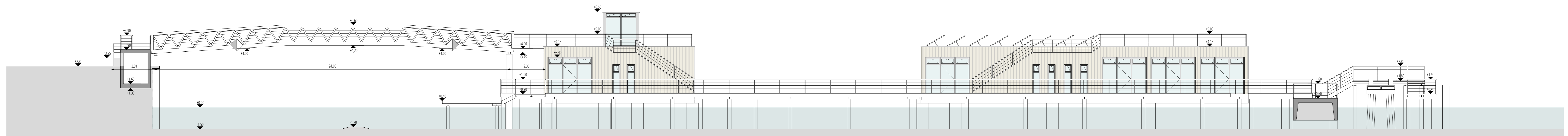
Bauherr: Stiftung Museumshafen Berlin
Bambergerstr. 58 / 10777 Berlin-Schöneberg
Tel.: 030 - 917 078 30
planung@berliner-museumshafen.de

Planer: Architektengemeinschaft nH
Malpläzstr. 12 / 13347 Berlin-Mitte
Tel.: 030 - 892 089 39
Mail: kontakt@neuhaus-architekten.de

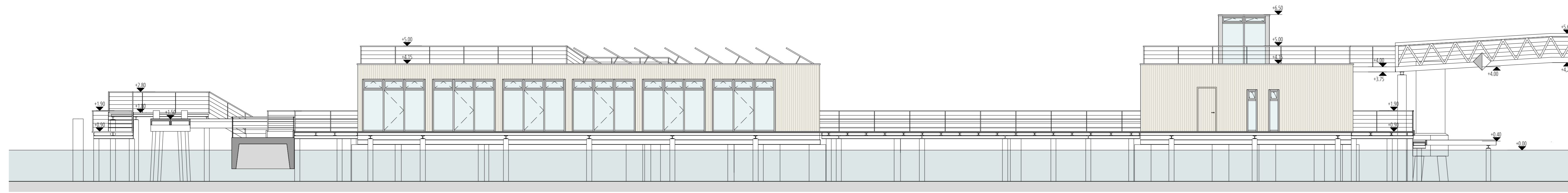
Planinhalt: **GRUNDRISS**

M 1:100 Plangröße A0 1089mm x 841mm

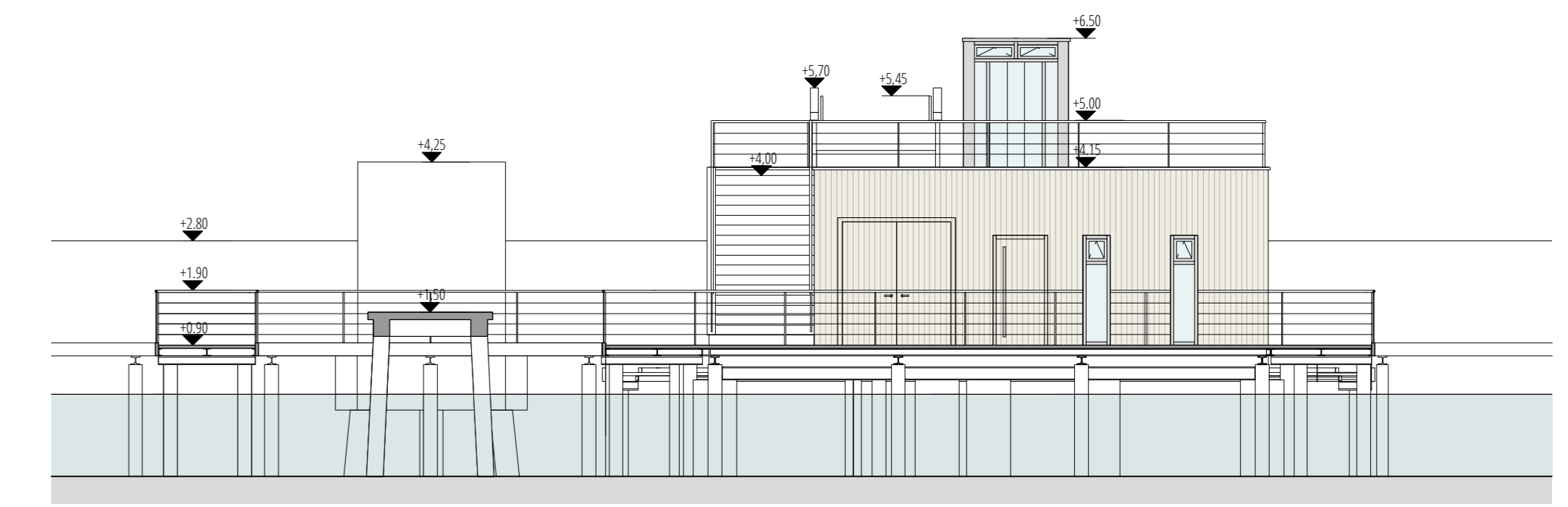
Plan Nr.: 2 / 3 Datum: 24.11.14



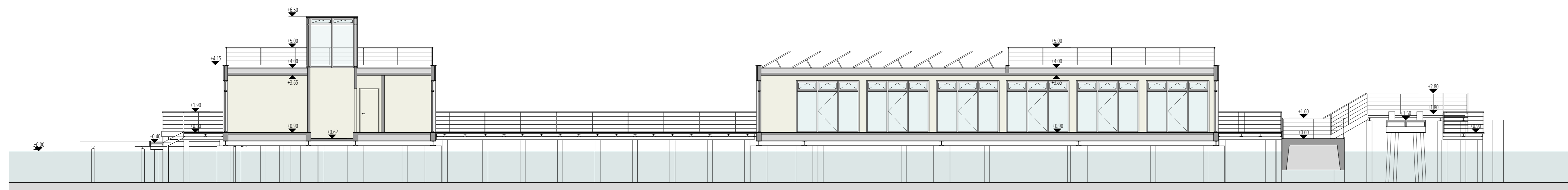
ANSICHT OST / SCHNITT ee



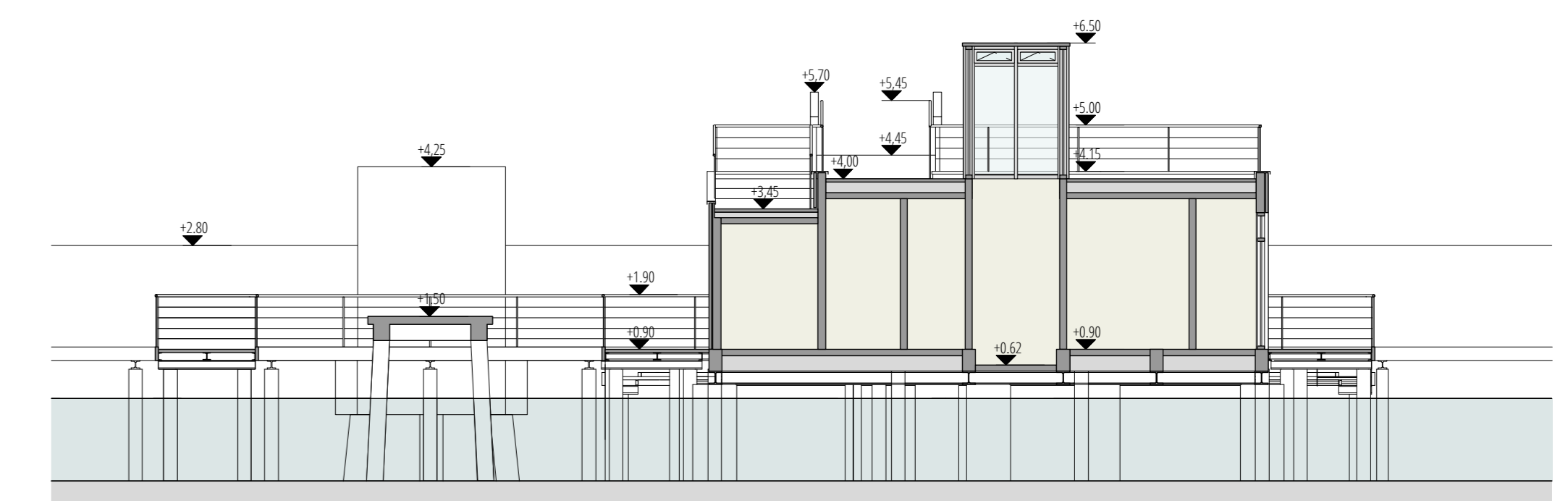
ANSICHT WEST / SCHNITT hh



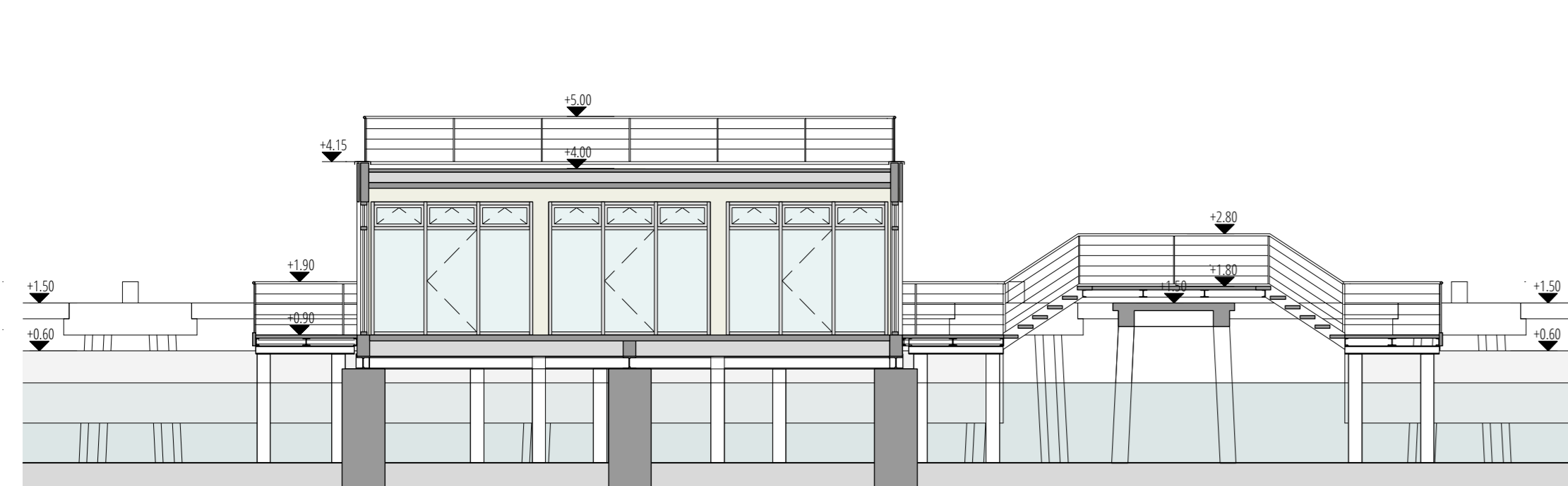
ANSICHT NORD / SCHNITT dd



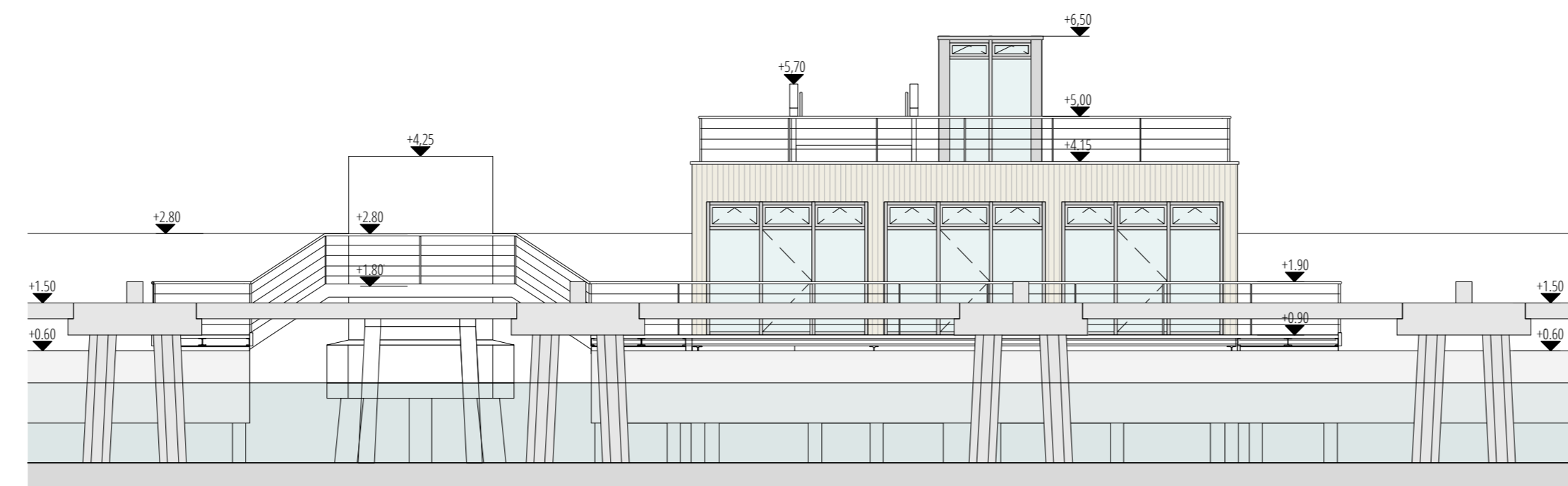
SCHNITT aa



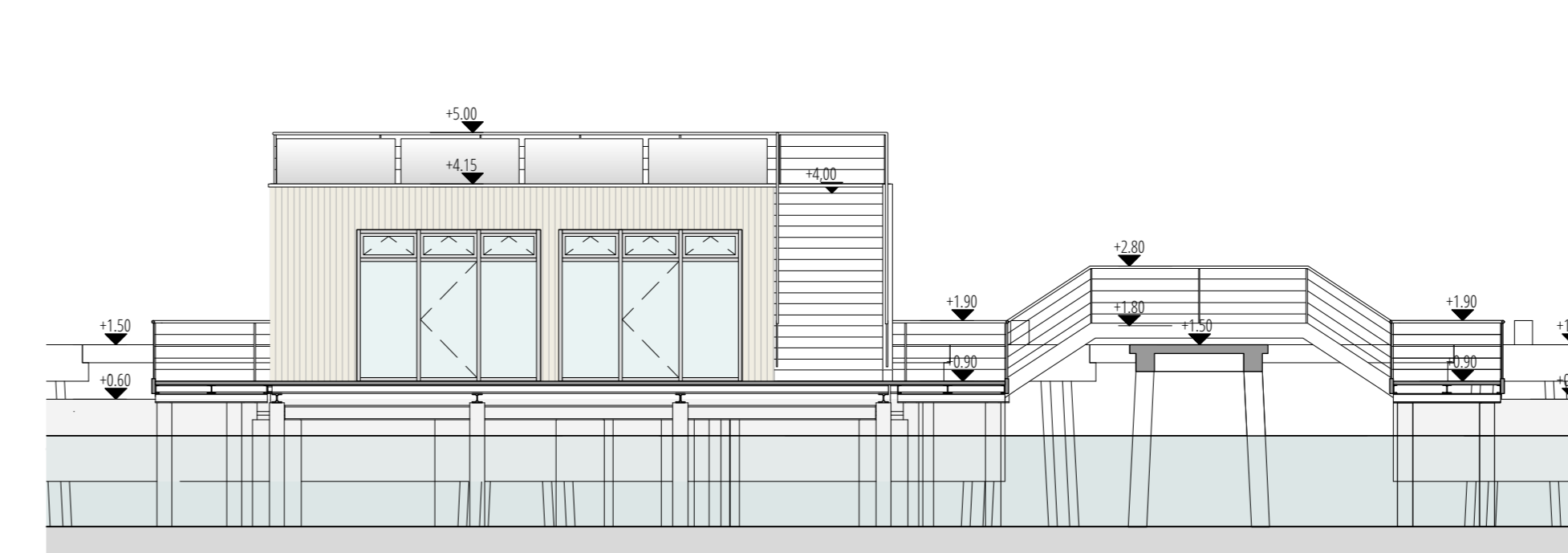
SCHNITT bb



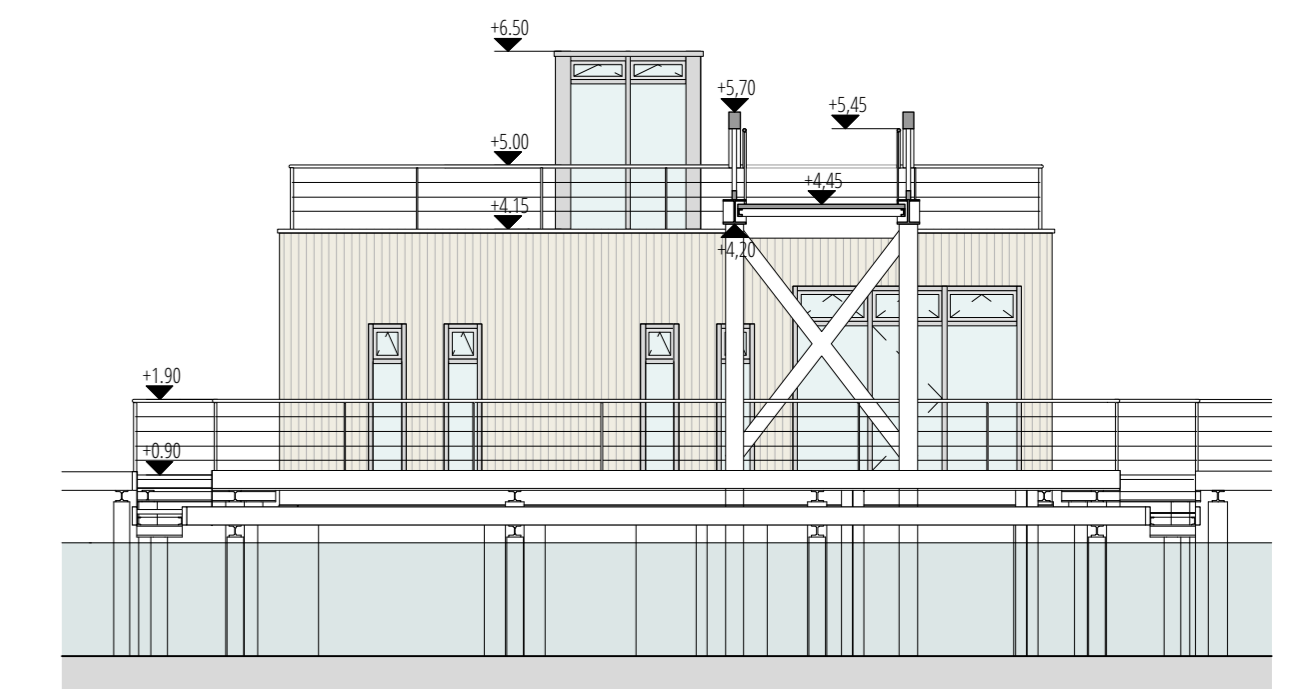
SCHNITT cc



ANSICHT NORD

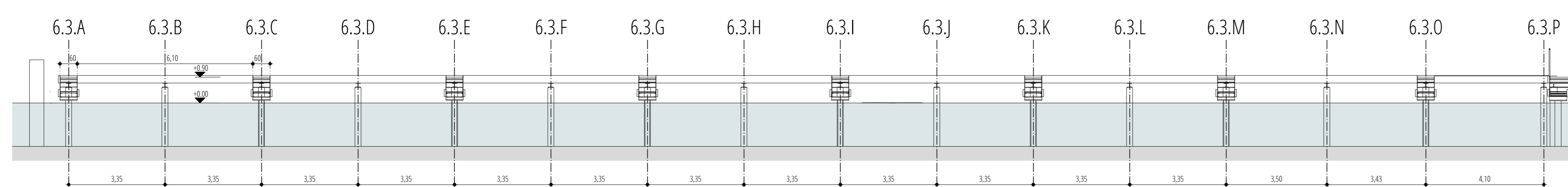


ANSICHT SÜD / SCHNITT ff

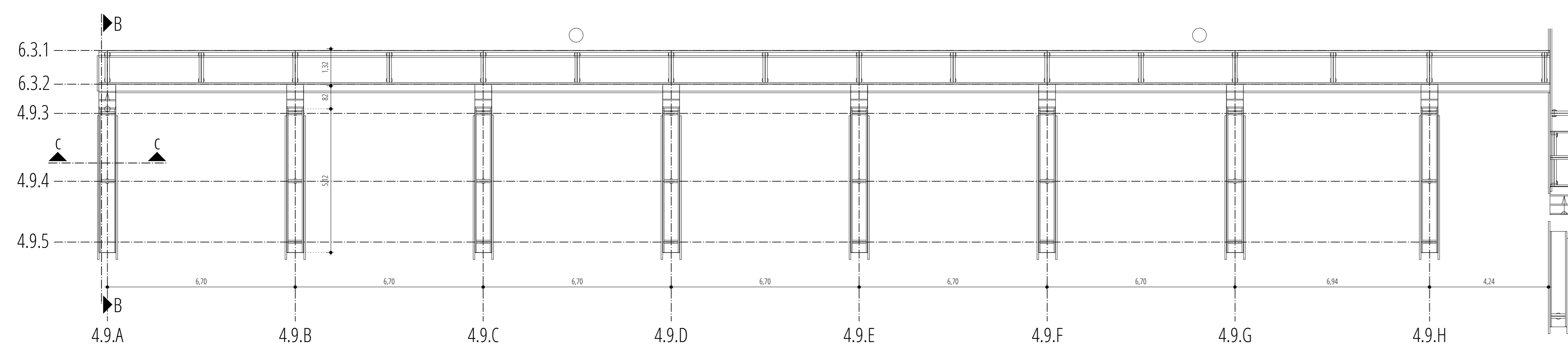


ANSICHT SÜD / SCHNITT gg

6.3 NEBENSTEG

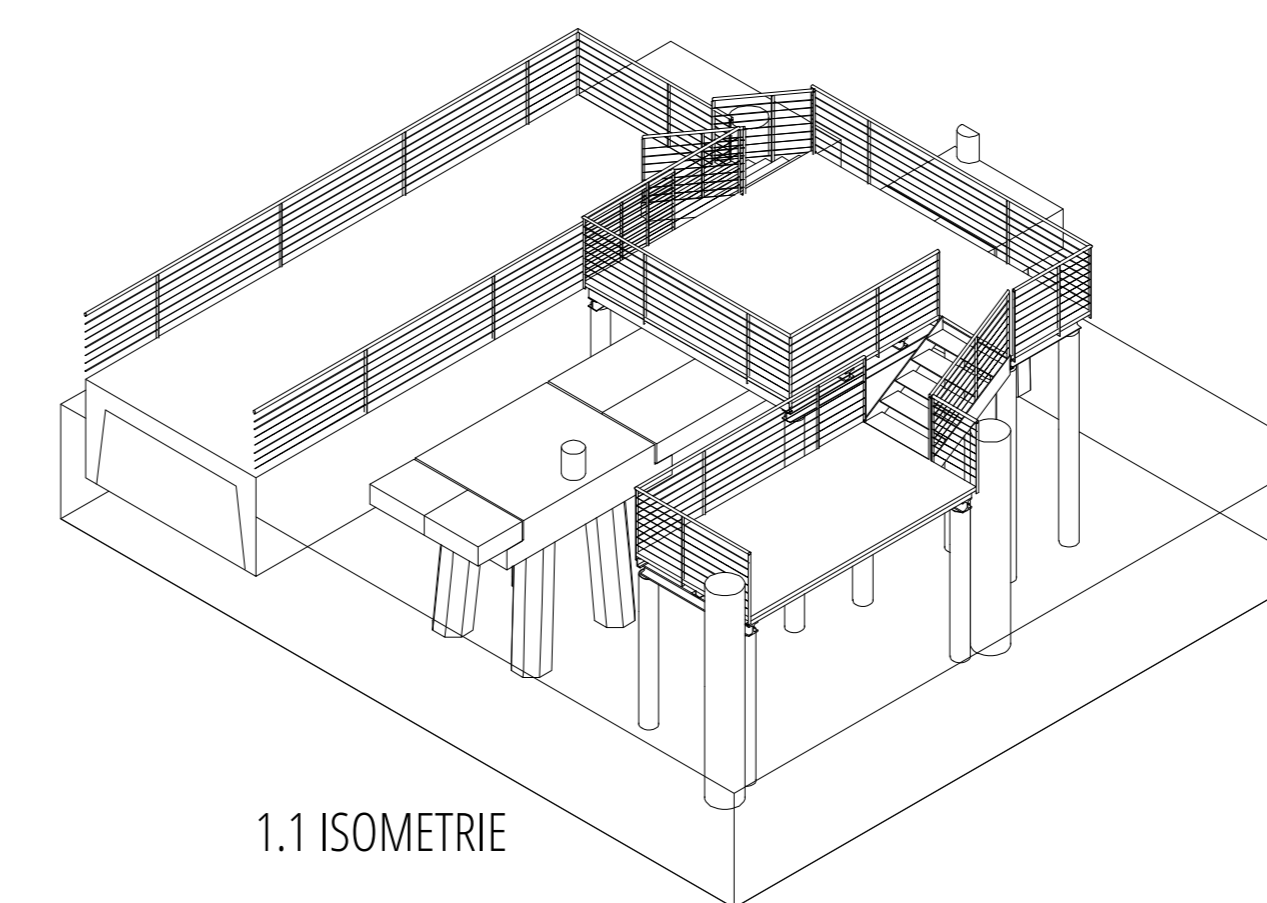


6.3 ANSICHT SÜD

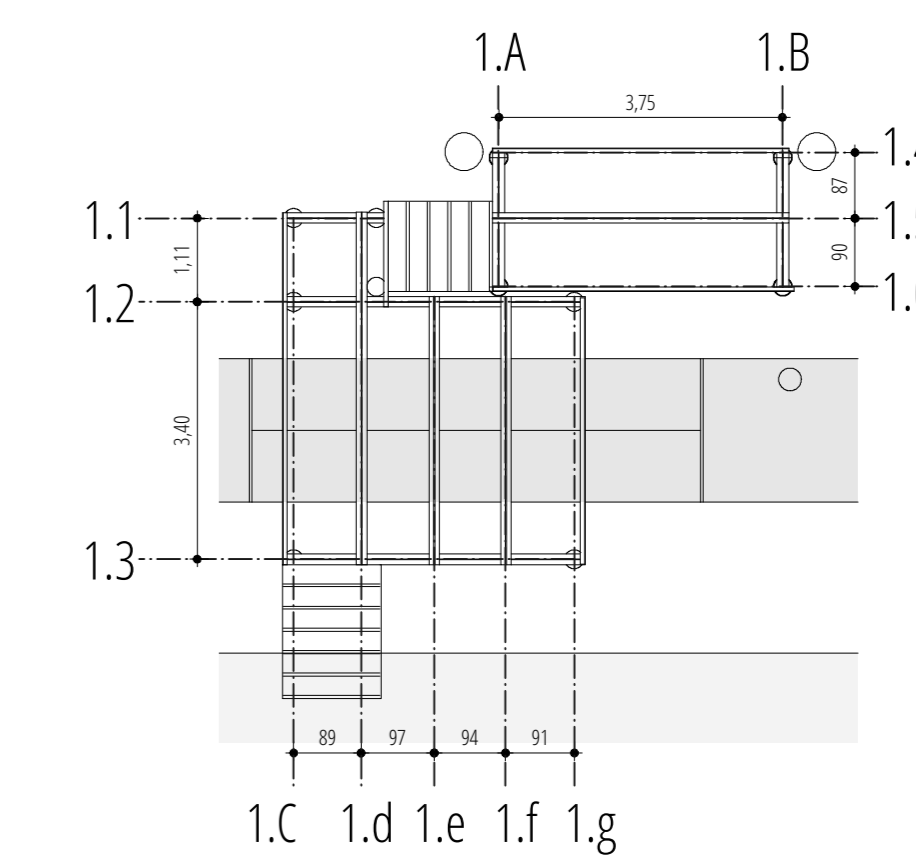


6.3 DRAUFSICHT

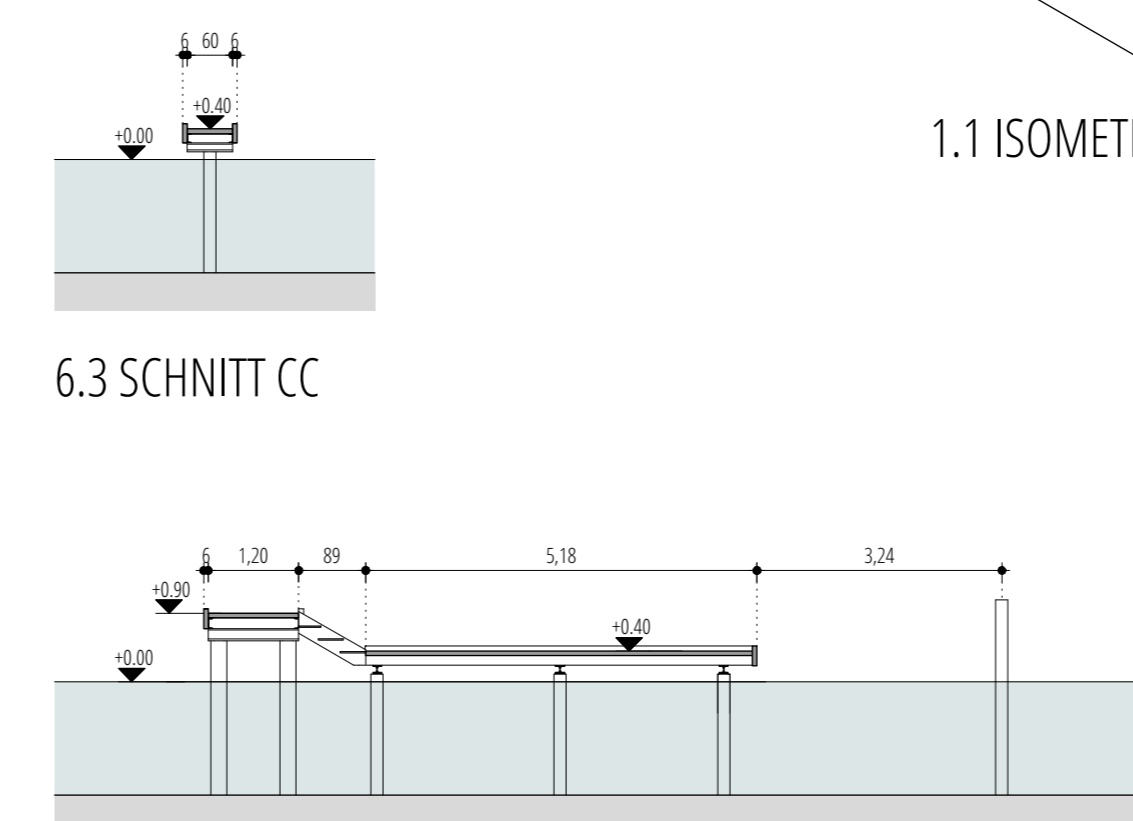
1.1 / 1.2 ANLEGESTELLEN



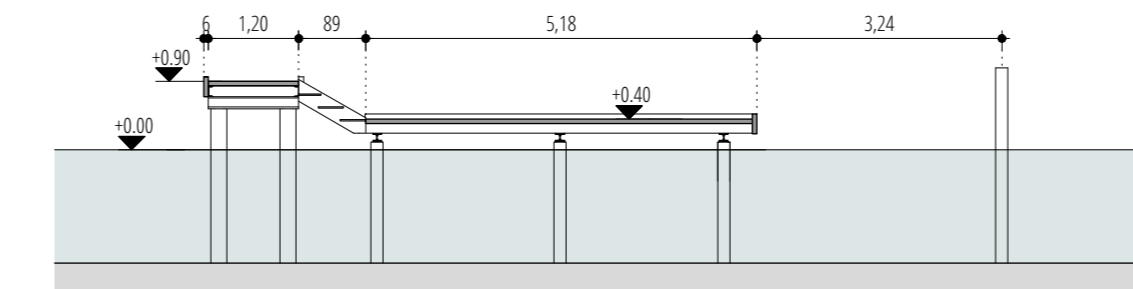
1.1 ISOMETRIE



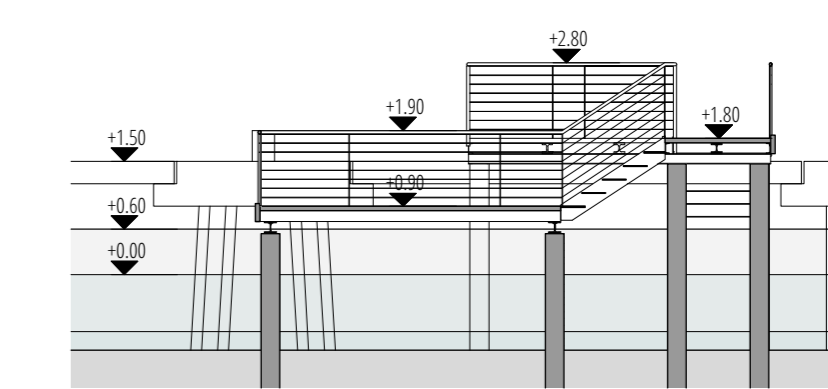
1.1 DRAUFSICHT



6.3 SCHNITT CC



6.3 SCHNITT BB



1.1 SCHNITT AA

MHB

Bauprojekt:	Museumshafen Berlin am Mauerdenkmal Zoll- & Grenzsteg Eichenstr. / 14050 Berlin-Treptow
Bauherr:	Stiftung Museumshafen Berlin Bambergerstr. 58 / 10777 Berlin-Schöneberg Tel.: 030 - 917 078 30 planung@berliner-museumshafen.de
Planer:	Architektengemeinschaft nH Malplaquestr. 12 / 13347 Berlin-Mitte Tel.: 030 - 892 089 39 Mail: kontakt@neuhaus-architekten.de
Planinhalt:	SCHNITTE / ANSICHTEN
M:	1:100
Plangröße:	A0 1089mm x 841mm
Plan Nr.:	3 / 3
Datum:	24.11.14